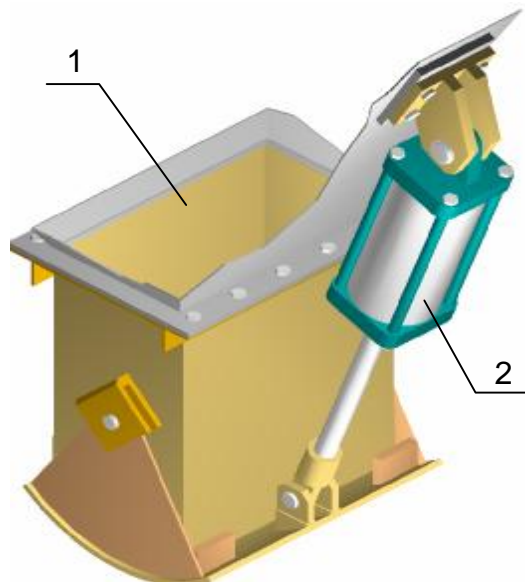


## Затвор секторный для сыпучих материалов (песок, щебень и другие аналогичные материалы)

Предназначен для установки на выходном отверстии бункера расходного.



Основные технические характеристики		
Проходное сечение, мм	350х450	
Привод затвора секторного	пневматический	
Давление сжатого воздуха, МПа (кг/см <sup>2</sup> )	0.4-0.6 (4-6)	
Габаритные размеры, мм	длина	860
	ширина	650
	высота	1310
Масса не более, кг	210	

**В состав изделия входят:**

1 – затвор секторный; 2 – пневмоцилиндр.

Варианты комплектации изделия согласовываются с Заказчиком.

**Опции:**

- разработка и изготовление оборудования по ТЗ Заказчика;
- проект привязки к действующему оборудованию;
- монтаж, пусконаладка, ввод в эксплуатацию;
- АСУ ТП
- датчик положения сектора: «сектор закрыт», «сектор открыт полностью»;
- элементы пневмопривода: влагоотделитель, маслоотделитель, маслораспылитель, редуктор, штуцер, заглушка, пневмораспределитель, рукав резиновый, хомут.

Работа затвора секторного (1) заключается в перекрытии выходного отверстия бункера расходного. Поворот сектора осуществляется пневмоцилиндром (2). Имеются датчики положения: «сектор закрыт», «сектор открыт полностью», что позволяет использовать затвор секторный (1) в автоматизированных системах управления.

**Область применения:**

- промышленность строительных материалов: производство гипсовых строительных изделий, асбоцементных изделий, строительного кирпича, цементно-песчаной черепицы, строительной керамики, сухих смесей, пенобетона, газобетона, золобетона, стеклофибробетона, фибролита;
- стекольная промышленность и др.

Гарантийное и послегарантийное обслуживание проводится специалистами региональных сервисных центров СТА, либо, при их отсутствии в данном регионе, специалистами головного сервисного центра. Гарантийный ремонт выполняется только при условии соблюдения потребителем условий эксплуатации данного изделия, указанных в инструкции.

Гарантийный срок - 12 месяцев, с даты ввода в эксплуатацию, 18 месяцев с даты продажи.