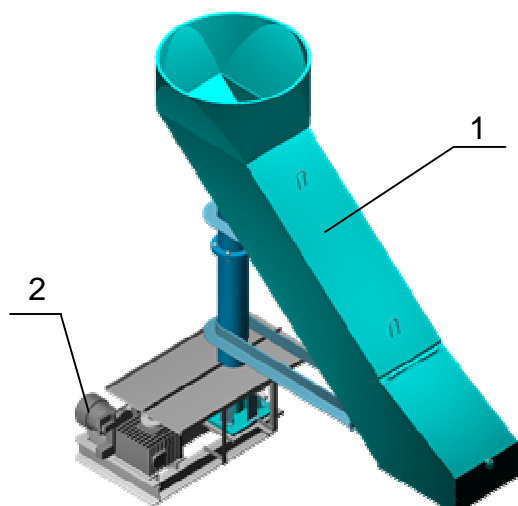


ВП-2000/196 Воронка поворотная



(песок, щебень и другие аналогичные материалы)

Воронка поворотная используется в надбункерном отделении бетоносмесительного узла и предназначена для распределения материалов по расходным бункерам. Привод воронки поворотной позволяет производить поворот патрубка с разгрузочным отверстием с остановками на любой позиции, оснащенной датчиком положения.



Основные технические характеристики		
Привод воронки поворотной	электро-механический	
Установленная мощность, кВт	0.75	
Скорость вращения воронки поворотной, об/мин	5	
Позиционирование	от датчиков положения	
Габаритные размеры, мм	длина	2200
	ширина	1238
	высота	2000
Масса не более, кг	375	

В состав изделия входят: **1** – воронка поворотная; **2** – электродвигатель, редуктор, тормоз, цепная передача.

Варианты комплектации изделия согласовываются с Заказчиком.

Опции:

- разработка и изготовление оборудования по ТЗ Заказчика;
- проект привязки к действующему оборудованию;
- монтаж, пусконаладка, ввод в эксплуатацию;
- АСУ ТП;
- датчик положения.

Принцип работы воронки поворотной (1) заключается в приеме материала с тракта подачи ленточного конвейера и распределения его в требуемый расходный бункер. Вращение воронки поворотной осуществляется приводом, состоящим из электродвигателя (2), редуктора, тормоза и цепной передачи. Точная остановка в нужной позиции осуществляется тормозом по команде соответствующего датчика положения.

Область применения:

- промышленность строительных материалов: производство гипсовых изделий, асбоцементных изделий, строительного кирпича, цементно-песчаной черепицы, строительной керамики, сухих смесей, пенобетона, газобетона, золобетона, стеклофибробетона, фибролита;
- комбикормовая промышленность;
- стекольная промышленность и др.

Гарантийное и послегарантийное обслуживание проводится специалистами региональных сервисных центров СТА, либо, при их отсутствии в данном регионе, специалистами головного сервисного центра. Гарантийный ремонт выполняется только при условии соблюдения потребителем условий эксплуатации данного изделия, указанных в инструкции.

Гарантийный срок - 12 месяцев, с даты ввода в эксплуатацию, 18 месяцев с даты продажи.